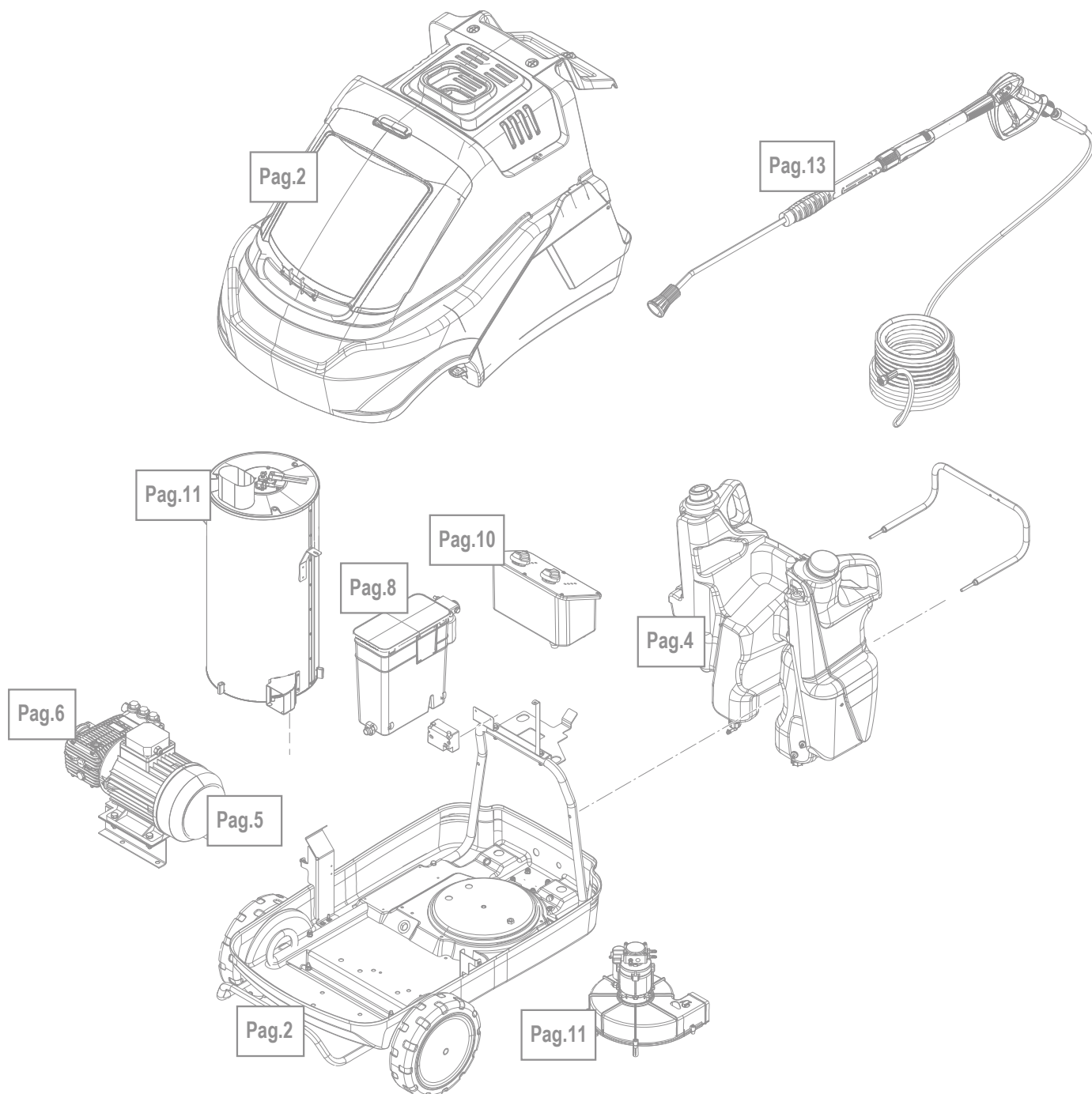
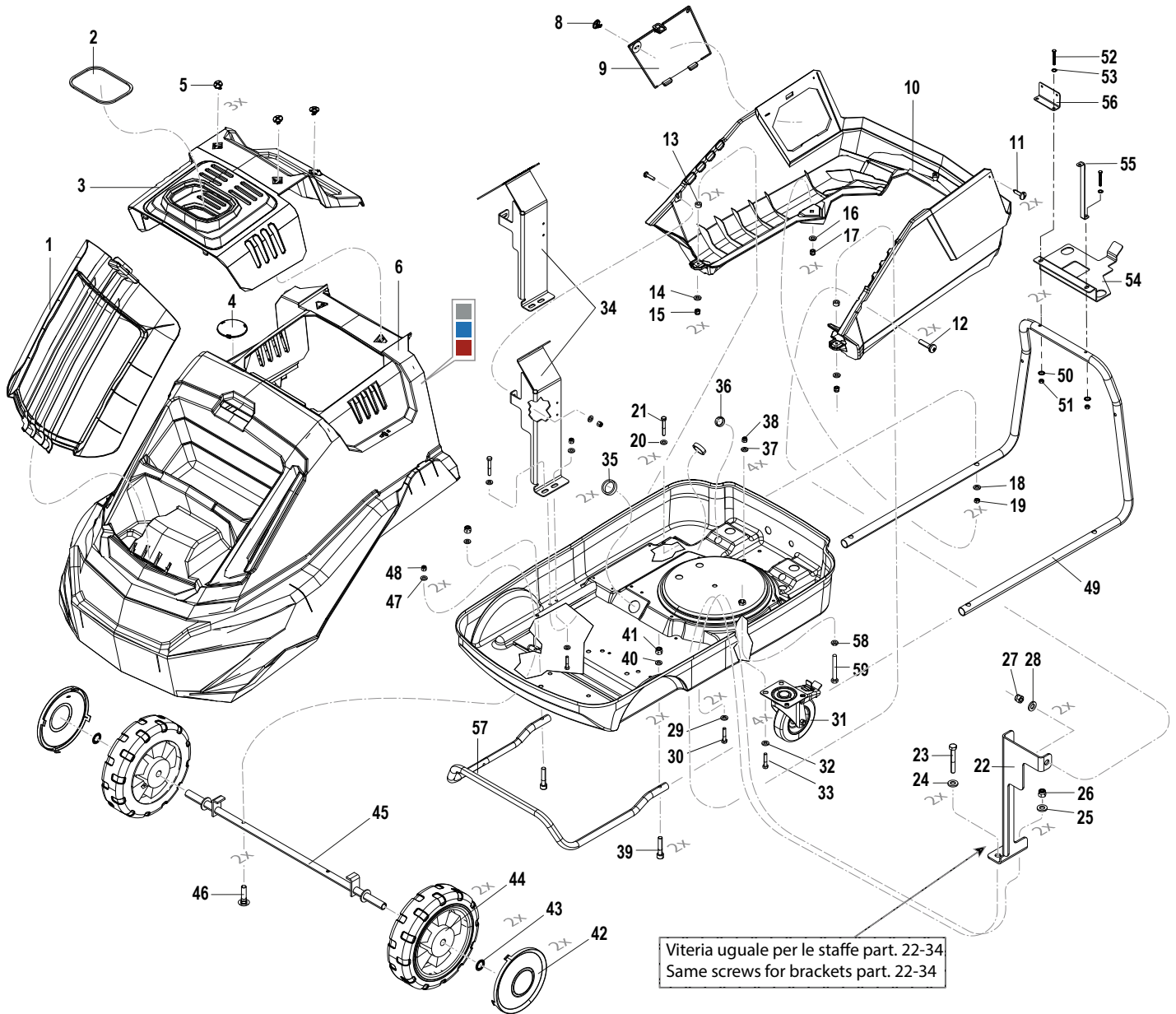


9051080100	KF EXTRA 9.16 TRF 400/50
9051080200	KF EXTRA 9.21 TRF 400/50
9051080300	KF EXTRA 10.22 TRF 400/50
9051080400	KF EXTRA 10.17 TRF 400/50



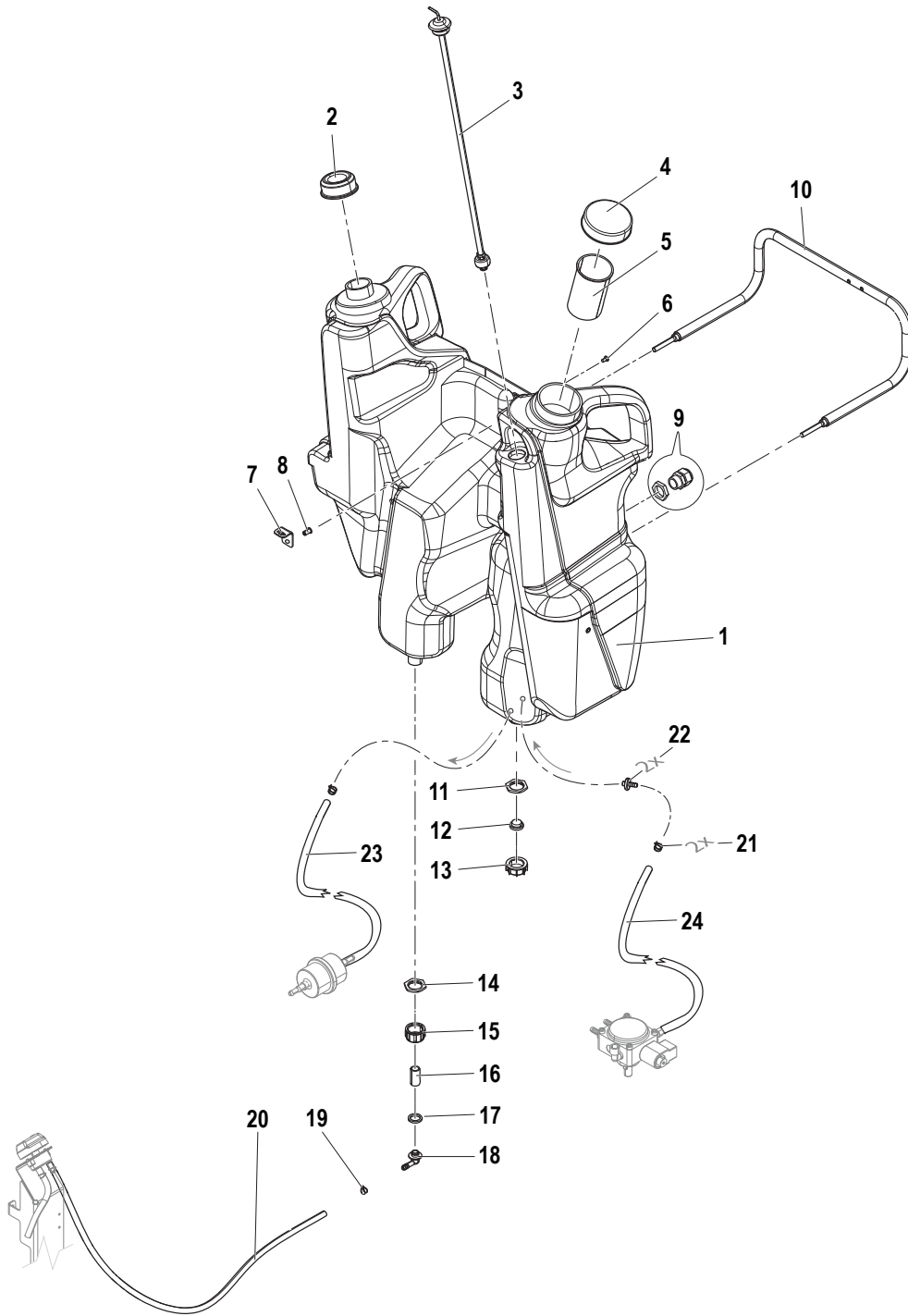


Viteria uguale per le staffe part. 22-34
Same screws for brackets part. 22-34



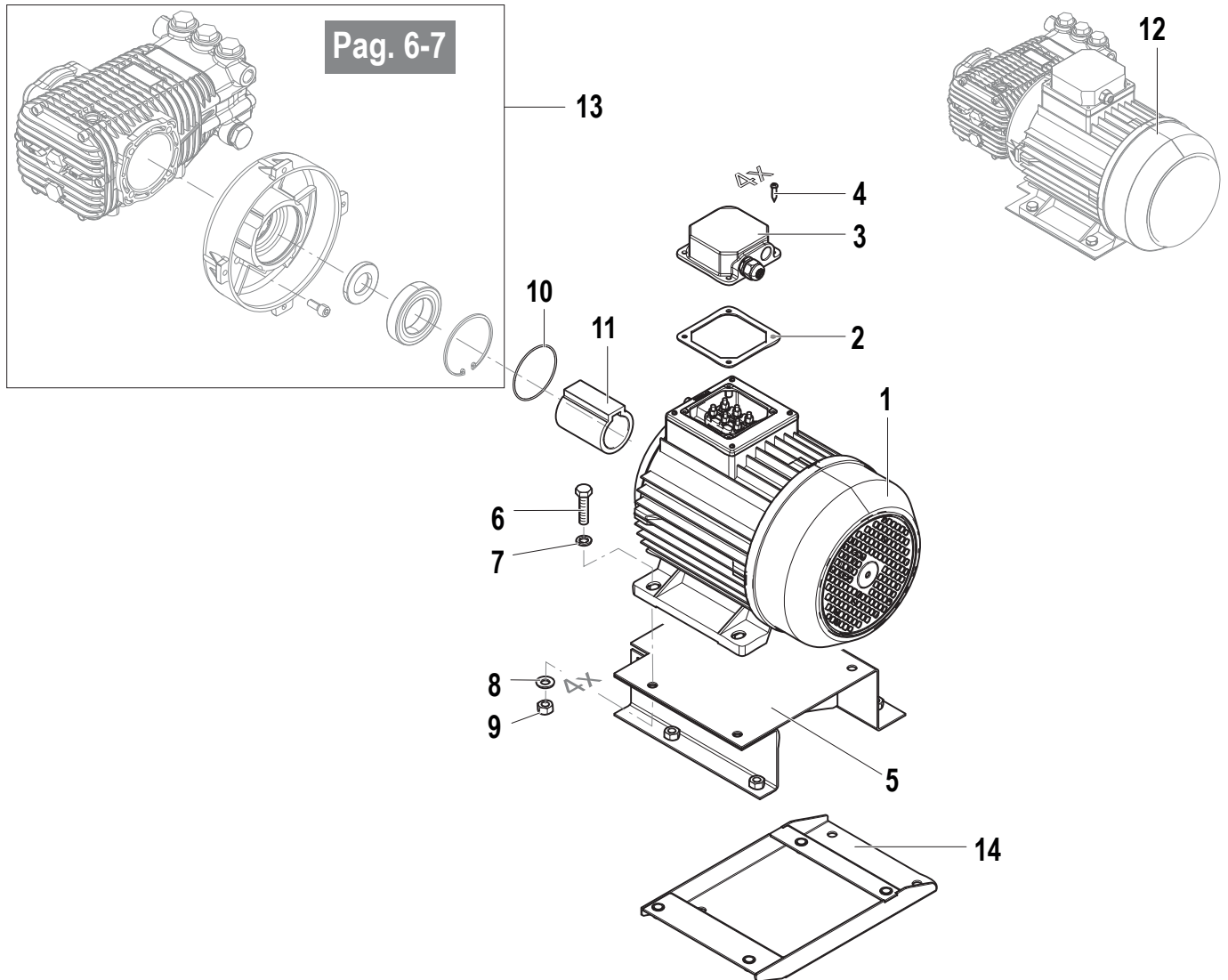
N°	Cod.	Descrizione	Description	Note	Qty	Model
1	0402 0342	Coperchio	Lid	Grigio / Grey	1	
2	2416 0309	Protezione Camino	Boiler Protection		1	
3	0477 0258	Carenatura Superiore	Upper Cover	11-15 litri/ liters Grigio/ Grey	1	9.16 - 10.17
3	0477 0259	Carenatura Superiore	Upper Cover	18-21 litri/ liters Grigio/ Grey	1	9.21 - 10.22
4	0402 0341	Tappo	Cap		1	
5	1407 0051	Vite Speciali Carenatura	Special Cover Screw		3	
6	0477 0265	Carenatura Principale	Main Cover	Azzurro / Cyan	1	
6	0477 0257	Carenatura Principale	Main Cover	Grigio / Grey	1	
6	0477 0472	Carenatura Principale	Main Cover	Rosso / Red	1	
7	3606 0022	Pomello Carenatura	Locking Cover Knob		2	
8	1407 0051	Vite Speciali Carenatura	Special Cover Screw		1	
9	0402 0343	Coperchio Filtro Acqua	Water Filter Lid		1	
10	0477 0256	Carenatura Inferiore	Lower Cover	Grigio / Grey	1	
11	3623 0038	Vite Speciale	Special Screw	M5x12	2	
12	3623 0031	Vite	Screw	M5x16	2	
13	0601 0316	Distanziale	Spacer	6,5x12x6	2	
14	2811 0030	Rosetta	Washer	6,4x12x1,6	2	
15	0604 0046	Dado	Nut	M5	2	
16	2811 0026	Rosetta	Washer	8,4x24x2	2	
17	0604 0158	Dado	Nut	M8	2	
18	2811 0026	Rosetta	Washer	8,4x24x2	2	
19	0604 0063	Dado	Nut	M8	2	
20	2819 0028	Rosetta	Washer	M8	2	
21	3607 0222	Vite	Screw	M8x50	2	
22	3002 0665	Staffa Supporto Carena	Cover Bracket		1	
23	3607 0100	Vite	Screw	M5x35	2	
24	2811 0030	Rosetta	Washer	6,4x12x1,6	2	
25	2811 0030	Rosetta	Washer	6,4x12x1,6	2	
26	0604 0046	Dado	Nut	M5	2	
27	0604 0046	Dado	Nut	M5	2	
28	2811 0030	Rosetta	Washer	6,4x12x1,6	2	
29	2811 0030	Rosetta	Washer	6,4x12x1,6	2	
30	3607 0150	Vite	Screw	M5x25	2	
31	2810 0083	Ruota	Wheel	Ø140	1	
32	2819 0028	Rondella	Washer	M8	4	
33	3607 0242	Vite Testa Esagonale	Hexagonal Screw	M8x16	4	
34	3002 0651	Staffa Rubinetto Detergente	Detergent Tap Bracket		1	
34	3002 1036	Staffa Rubinetto Detergente	Detergent Tap Bracket		1	10.22-10.17
35	2434 0044	Pressacavo	Holder		2	
36	2434 0021	Pressacavo	Holder		1	
37	2819 0028	Rondella	Washer	M8	4	
38	0604 0158	Dado	Nut	M8	4	
39	3609 0219	Vite	Screw	M8x40	2	
40	2819 0028	Rondella	Washer	M8	2	
41	0604 0158	Dado	Nut	M8	2	
42	0402 0350	Copriruota	Wheel Cover	Grigio / Grey	2	
43	0009 0179	Anello	Ring	Ø20	2	
44	2810 0082	Ruota	Wheel		2	
45	0017 0017	Assale Ruota	Wheel Axle	Ø20 L=776	1	
46	3605 0071	Vite speciale	Special Screw		2	
47	2819 0028	Rondella	Washer	M8	2	
48	0604 0158	Dado	Nut	M8	2	
49	1803 0101	Manubrio	Handlebar		1	
50	2807 0024	Rosetta Elastica	Spring Washer	Ø6,4x11x2	2	
51	0604 0102	Dado	Nut	M6	2	
52	3607 0157	Vite	Screw	M6x40	2	

N°	Cod.	Descrizione	Description	Note	Qty	Model
53	2807 0024	Rosetta Elastica	Spring Washer	Ø6,4x11x2	2	
54	3002 0650	Staffa Quadro Elettrico	Electrical Panel Bracket		1	
55	3002 0677	Supporto	Support		1	
56	3002 0672	Staffa Trasformatore	Bracket		1	
57	1803 0130	Protezione Anteriore	Front Protection		1	
58	0604 0097	Dado	Nut	M10	1	
59	3607 0304	Vite	Screw	M10x130	1	



N°	Cod.	Descrizione	Description	Note	Q.ty	Model
1	3206 0308	Kit Serbatoio	Tank Assembly		1	
2	3200 0058	Tappo Detergente	Detergent Plug	Rosso / Red	1	
3	3042 0019	Kit Livello Gasolio	Fuel Level Sensor Kit		1	
4	3200 0123	Tappo Diesel	Diesel Plug	Nero / Black	1	
5	1002 0177	Filtro Diesel	Diesel Filter		1	
6	3623 0031	Vite Speciale	Special Screw	M5x5	1	
7	3002 0660	Supporto Carena	Cover Support		1	
8	2815 0026	Rivetto	Rivet	M5x13	1	
9	2434 0003	Pressacavo	Cable Holder	PG16	1	
10	3002 0659	Supporto	Support		1	
11	0604 0050	Dado	Nut	G3/4x7	1	
12	1209 0140	Guarnizione	Gasket		1	
13	3200 0073	Tappo	Plug	G3/4F"	1	

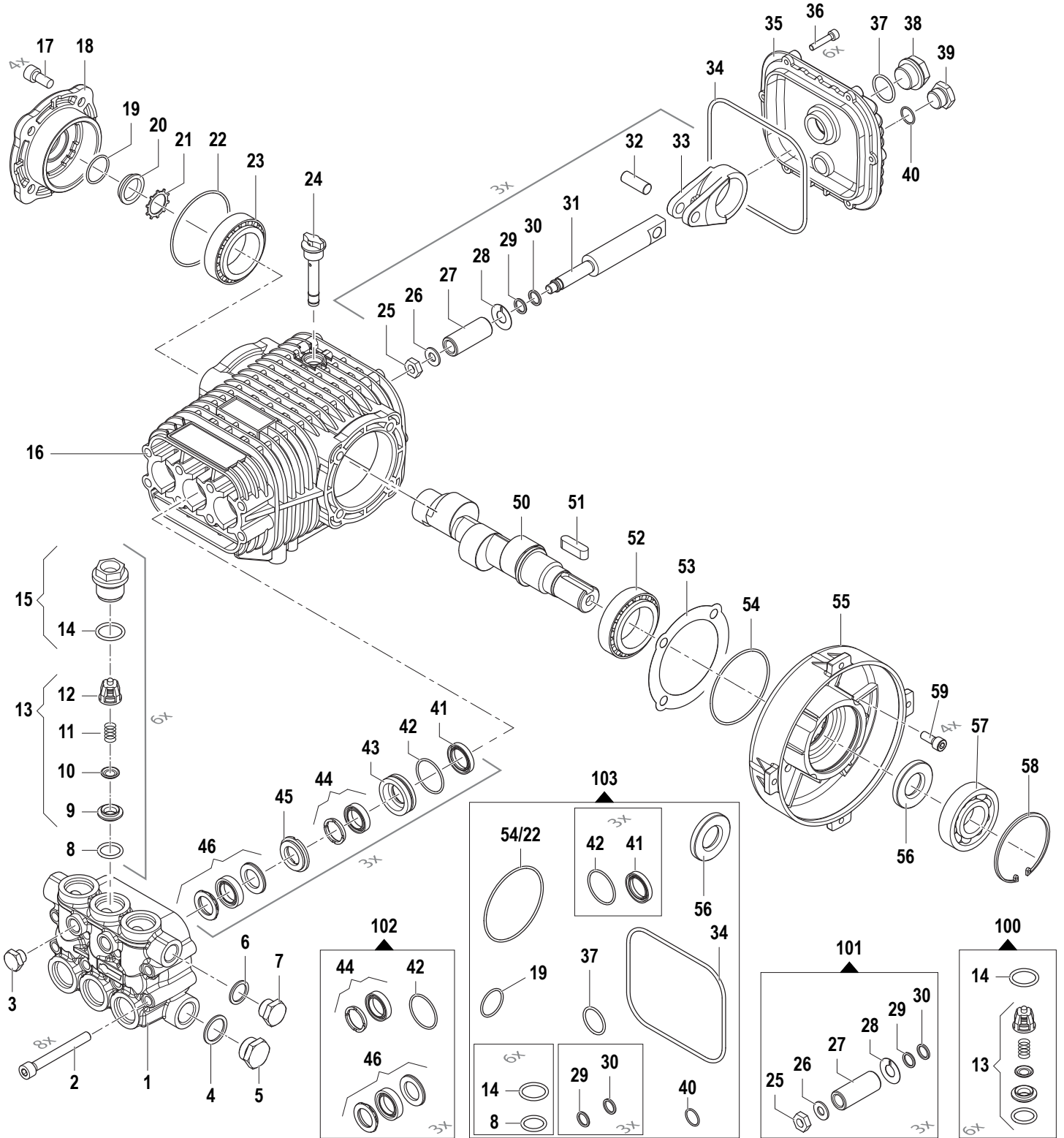
N°	Cod.	Descrizione	Description	Note	Q.ty	Model
14	0604 0050	Dado	Nut	G3/4x7	1	
15	1223 0052	Galletto	Adjustable Nut	G3/4"	1	
16	1002 0078	Filtro	Filter		1	
17	1209 0104	Guarnizione	Gasket	18x24x3	1	
18	2803 0371	Raccordo	Coupling	90°	1	
19	1003 0003	Fascetta	Hose Clamp		1	
20	3208 1082	Tubo Detergente	Detergent Hose	Ø7x10 L=850	1	
21	1003 0003	Fascetta	Hose Clamp		2	
22	2800 0129	Raccordo Portagomma	Fitting		2	
23	3208 0898	Tubo Gasolio	Diesel Hose	Ø6x12 L=535	1	
24	3208 0893	Tubo Gasolio	Diesel Hose	Ø6x12 L=650	1	



N°	Cod.	Descrizione	Description	Note	Qty	Model
1	1831 0642	Motore elettrico	Electric Motor	TRF 400/50 9CV	1	9.16 - 9.21
1	1831 0669	Motore elettrico	Electric Motor	TRF 400/50 10CV	1	10.22 - 10.17
2	1201 0190	Guarnizione	Gasket		1	
3	0402 0465	Coperchio Motore	Motor Cover		1	
4	3623 0030	Vite	Screw	M4x12	4	
5	3002 0633	Supporto	Support		1	9.16 - 9.21
6	3607 0227	Vite	Screw	M10x40	4	
7	2819 0001	Rosetta elastica	Elastic Washer	10,5x17,5x2,2	4	
8	2811 0002	Rosetta	Washer	10,5x20x2	4	
9	0604 0105	Dado	Nut	M10	4	
10	1210 0618	Guarnizione OR	O-Ring	Ø1,5x42 Viton	2	
11	0204 0074	Bussola Sinterizzata	Sinterized Bushing		1	
12	7301 0521	Motopompa KF 9.16	Motorpump		1	9.16

N°	Cod.	Descrizione	Description	Note	Qty	Model
	7301 0445	Motopompa KF 9.21	Motorpump		1	9.21
	7301 0546	Motopompa KF 10.22	Motorpump		1	10.22
	7301 0990	Motopompa KF 10.17	Motorpump		1	10.17
13	65170403	Pompa RW 4030S	Pump		1	9.16
	6517 0702	Pompa RW 5525S	Pump		1	9.21
	6517 0821	Pompa RW 5530S	Pump		1	10.22
	6517 1117	Pompa RW 4540S	Pump		1	10.17
14	3002 0693	Supporto	Support		1	10.22 - 10.17

6517040300	RW 4030S SX IDRO KF
6517070200	RW 5525S SX IDRO KF
6517082100	RW 5530S SX IDRO MEC132
6517111730	RW 4540S SX IDRO KF 10.17





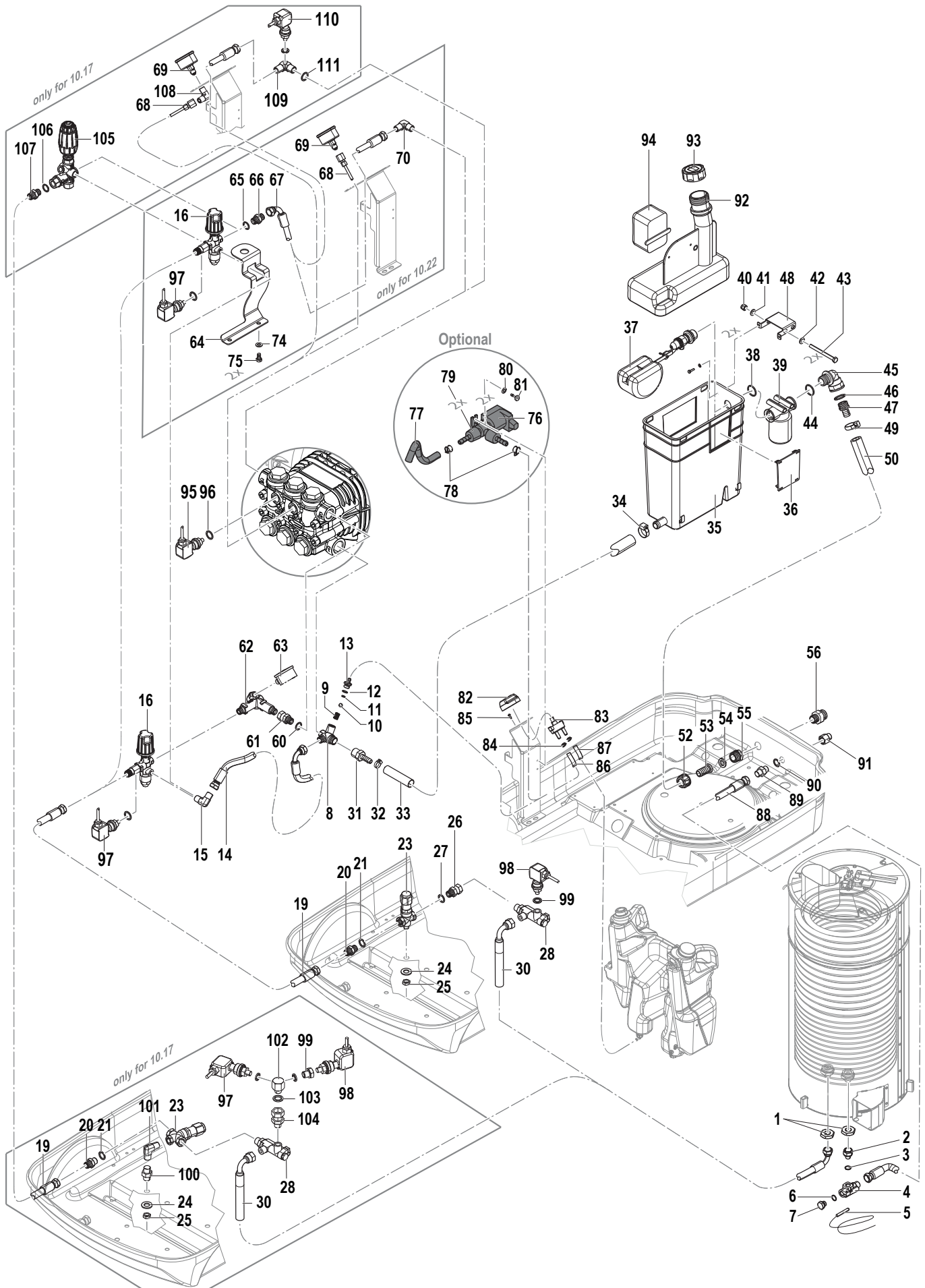
N°	Cod.	Descrizione	Description	Note	Qty	Model
1	3218 0373	Testata Pompa	Pump Manifold	Ø20	1	
1	3218 0393	Testata Pompa	Pump Manifold	Ø18	1	4540S
2	3609 0039	Vite	Screw	M8x70	8	
3	3200 0004	Tappo	Plug	G1/4"	1	
4	2811 0086	Rondella in Rame	Copper Washer	Ø21,2x27x1,5	1	
5	3202 0015	Tappo	Plug	G1/2"	1	
6	2811 0084	Rondella	Washer	Ø16,7x22x1,5	1	
7	3200 0007	Tappo	Plug	G3/8	1	
8	1210 0046	Guarnizione OR	O-Ring	Ø2,62x17,13	6	
9	3009 0087	Sede Valvola Aspirazione/Mandata	Suction/Delivery Valve Seat		6	
10	3604 0017	Valvola Aspiraz./Mand.	Suction/Delivery Valve		6	
11	1802 0177	Molla Valvola Aspirazione/Mandata	Suction/Delivery Valve Spring		6	
12	1205 0025	Gabbia Valvola Aspirazione/Mand.	Suction/Delivery Valve Cage	Basse portate Low Flow	6	4030S
12	1205 0043	Gabbia Valvola Aspirazione/Mandata	Suction/Delivery Valve Cage	Alte portate High Flow	6	5525S-5530S
13	1220 0073	Valvola Aspirazione/Mandata	Suction/Delivery Valve	Alte portate High Flow	6	4030S-4540S
13	1220 0078	Valvola Aspirazione/Mandata	Suction/Delivery Valve	Alte portate High Flow	6	5525S-5530S
14	1210 0048	Guarnizione OR	O-Ring	Ø2,62x20,24	6	
15	3202 0315	Kit Tappo Valvola Aspirazione/Mandata	Suction/Delivery Valve Plug Kit		6	
16	0403 0182	Carter Pompa	Pump Crankcase		1	
17	3609 0005	Vite	Screw	M8x20	4	
18	1009 0261	Flangia	Flange		1	
19	1210 0451	Guarnizione OR	O-Ring	Ø2x24	1	
20	3201 0026	Tappo Livello Olio	Oil Level Plug		1	
21	3019 0033	Seeger	Seeger	Ø28	1	
22	1210 0448	Guarnizione OR	O-Ring	Ø2x70	1	
23	0440 0031	Cuscinetto Rulli Conici	Roller Bearing	Ø30x62x21,25	1	4030S
23	0440 0048	Cuscinetto Rulli Conici	Roller Bearing	Ø30x62x21,25	1	
24	3200 0051	Tappo Olio	Oil Dipstick		1	
25	0600 0054	Dado Speciale	Special Bolt		3	
26	2811 0082	Rondella	Washer	Ø8,4x16x1,5	3	
27	0202 0024	Bussola Ceramica	Ceramic Bushing	Ø20	3	
27	0202 0022	Bussola Ceramica	Ceramic Bushing	Ø18	3	4540S
28	2812 0094	Rondella	Washer		3	
29	1210 0039	Guarnizione OR	O-Ring	Ø1,78x7,66	3	
30	0009 0170	Anello BK	Anti-Extr. Ring		3	
31	2409 0139	Pistone Guida	Piston		3	
32	3011 0016	Spinotto	Gudgeon Pin	Ø10x29	3	
33	0205 0044	Biella	Connecting Rod		3	
34	1210 0369	Guarnizione OR	O-Ring	Ø3,53x117,1	1	
35	0402 0307	Coperchio Carter	Cover		1	
36	3609 0030	Vite	Screw	M5x20	6	
37	1210 0048	Guarnizione OR	O-Ring	Ø2,62x20,24	1	
38	3201 0027	Tappo Livello Olio	Oil Level Plug	G1/2"	1	
39	3200 0007	Tappo	Plug	G3/8"	1	
40	1210 0441	Guarnizione OR	O-Ring	Ø2x14	1	
41	0019 0206	Anello Tenuta Olio	Oil Seal	Ø20x28x5	3	
42	1210 0156	Guarnizione OR	O-Ring	Ø1,78x31,47	3	
43	0009 0353	Anello Portaguarnizione	Packing Retainer	Ø20	3	
43	0009 0359	Anello Portaguarnizione	Packing Retainer	Ø18	3	4540S
44	1241 0253	Guarnizione Tenuta	Packing	Ø20	3	
44	1241 0074	Guarnizione Tenuta	Packing	Ø18	3	4540S
45	0009 0352	Anello Portaguarnizione	Packing Retainer	Ø20	3	
45	0009 0913	Anello Portaguarnizione	Packing Retainer	Ø18	3	4540S
46	1241 0079	Guarnizione Tenuta	Packing	Ø20	3	
46	1241 0073	Guarnizione Tenuta	Packing	Ø18	3	4540S
50	0001 0631	Albero Maschio	Solid Crankshaft	Ø24	1	4030S
50	0001 0571	Albero Maschio	Solid Crankshaft	Ø24	1	5525S-4540S
50	0001 0653	Albero Maschio	Solid Crankshaft	Ø24	1	5530S
51	1602 0013	Linguetta	Key	8x7x30	1	4030S
51	1602 0055	Linguetta	Key	8x7x35	1	5530S
52	0440 0031	Cuscinetto Rulli Conici	Roller Bearing	Ø30x62x21,25	1	
52	0440 0048	Cuscinetto Rulli Conici	Roller Bearing	Ø30x62x21,25	1	5525S
53	0601 0334	Distanziale	Spacer	sp. 0,05	1	
53	0601 0335	Distanziale	Spacer	sp. 0,1	1	
53	0601 0336	Distanziale	Spacer	sp. 0,19	1	
53	0601 0337	Distanziale	Spacer	sp. 0,25	1	
54	1210 0448	Guarnizione OR	O-Ring	Ø2x70	1	
55	1009 0255	Flangia Pompa/Motore	Pump/Motor Flange		1	4030S
55	1009 0266	Flangia Pompa/Motore	Pump/Motor Flange		1	5530S-4540S
56	0019 0007	Anello Tenuta Olio	Oil Seal	Ø25x52x7	1	
57	0438 0106	Cuscinetto Sfere	Ball Bearing	Ø45x75x16	1	4030S
57	0438 0113	Cuscinetto Sfere	Ball Bearing	Ø45x75x16	1	4540S

N°	Cod.	Descrizione	Description	Note	Qty	Model
58	3020 0036	Seeger	Seeger		1	
59	3609 0058	Vite	Screw	M8x22	4	

Kit Ricambi

Spare Parts Kit

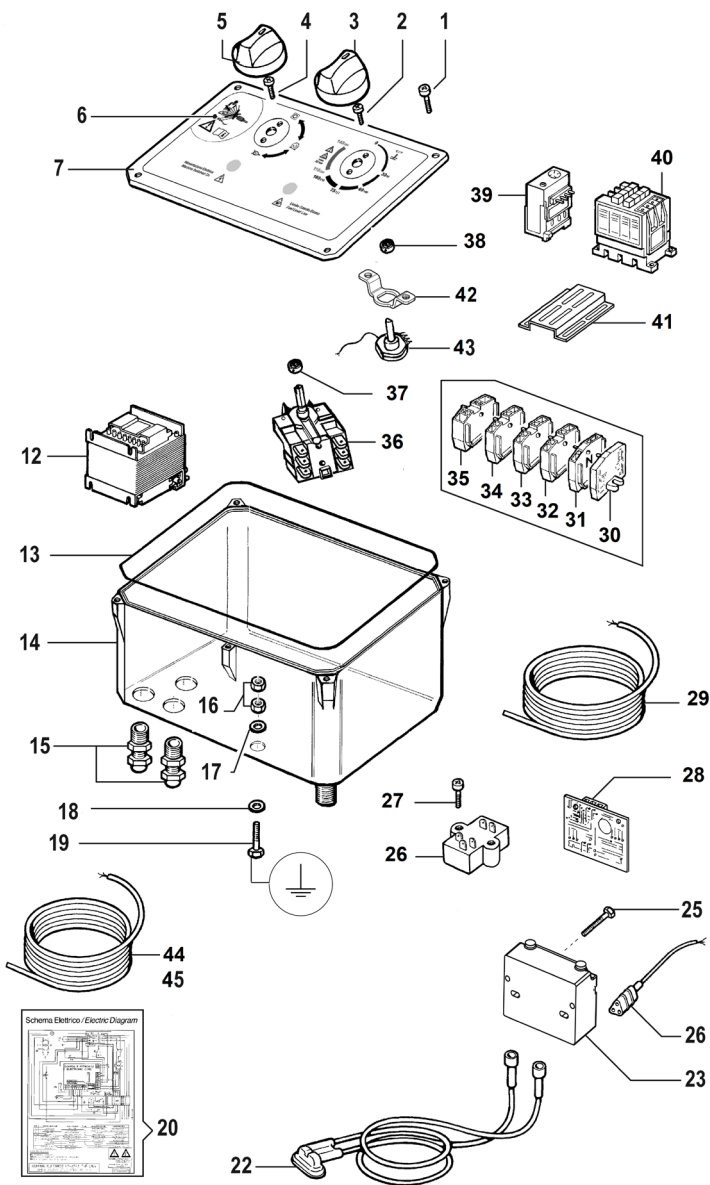
N°	Cod.	Descrizione	Description	Note	Qty	Model
100	5025 0015	Kit Valvola Aspirazione/Mandata	Complete Valve Kit	Basse portate Low Flow	1	5525S-5530S
100	5025 0025	Kit Valvola Aspirazione/Mandata	Complete Valve Kit	Alte portate High Flow	1	4030S-4540S
101	2409 0145	Kit Pistone	Piston Kit	Ø20mm	1	
101	2409 0146	Kit Pistone	Piston Kit	Ø18mm	1	4540S
102	5019 0672	Kit Guarnizioni Acqua	Water Seal Kit	Ø20mm	1	
102	5019 0673	Kit Guarnizioni Acqua	Water Seal Kit	Ø18mm	1	4540S
103	5019 0675	Kit Guarnizioni Olio	Oil Seal Kit		1	



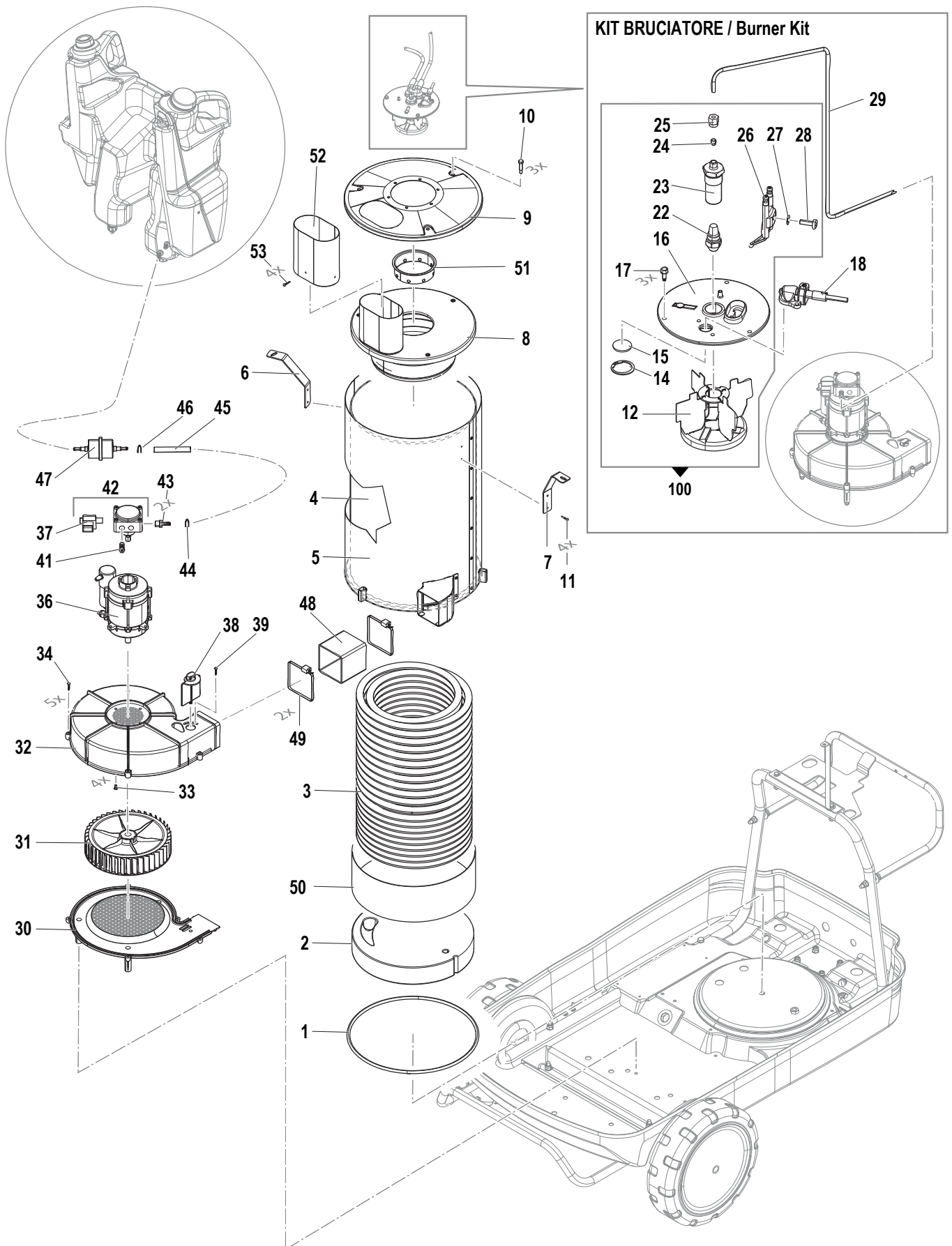


N°	Cod.	Descrizione	Description	Note	Qty	Model
1	1227 0035	Ghiera fissaggio serpentina	Coil Locking Nut	G3/8"x8	2	
2	0011 0006	Riduzione	Reduction	M/F G1/4"-G3/8"	1	
3	1209 0097	Guarnizione	Gasket	1/4"	1	
4	0424 0377	Corpo porta termostato	Thermostat Body	Brass	1	
5	3228 0023	Termostato	Thermostat		1	
6	1209 0097	Guarnizione	Gasket	1/4"	1	
7	3200 0102	Tappo	Cap	G1/4"	1	
8	0424 0466	Raccordo	Fitting		1	
9	1802 0228	Molla	Spring		1	
10	3003 0043	Sfera	Sphere		1	
11	1210 0072	O-Ring	O-Ring	2,0x6 Viton	1	
12	1210 0170	O-Ring	O-Ring	1,78x10,82	1	
13	2800 0515	Raccordo Detergente	Detergent Fitting		1	
14	3208 1139	Tubo	Pipe	G3/8" F/F + OGV L=700	1	
15	1211 0026	Gomito	Elbow	3/8" M/M + OGV	1	
16	1215 0417	Valvola Regolazione	Regulation Valve	VB 10	1	
17	1209 0091	Guarnizione	Gasket	3/8" Rame/ Copper	1	
18	2000 0041	Nipplo	Nipple	G3/8" + OGV	1	
19	3208 1140	Tubo	Pipe	F/F G3/8" + OGV L=530	1	
19	3208 1124	Tubo	Pipe	G3/8" L=580		9.21-10.22
20	2000 0041	Nipplo	Nipple	G3/8" + OGV	1	
21	1209 0091	Guarnizione	Gasket	3/8" Rame/ Copper	1	
23	1215 0275	Valvola di Sicurezza	Safety Valve	G3/8" - G1/4"	1	
23	1219 2053	Valvola di Sicurezza	Safety Valve	G3/8"	2	10.17
24	2811 0010	Rosetta	Washer	15x28	1	
25	0600 0005	Dado Speciale	Special Nut	G1/4"	1	
26	0011 0003	Raccordo	Fitting	G3/8" M/F	1	
27	1209 0091	Guarnizione	Gasket	3/8" Rame/ Copper	1	
28	2421 0017	Flussostato	Flow Switch	FS26 3/8M-3/8M (3,0 L/MIN)	1	
30	3208 0856	Tubo	Pipe	F/F G3/8" L=290	1	
30	3208 1109	Tubo	Pipe	G3/8" L=272		9.21-10.22
31	28000120	Raccordo p.g. Aspir.	Straight Hose Tail	G1/2" D.16x20	1	
32	1003 0018	Fascetta	Hose Clamp	D.20/32	1	
33	3208 1337	Tubo Gomma	Pipe	D.19x26 L=300	1	
33	3208 0922	Tubo Gomma	Pipe	G3/8" L=300		9.21-10.22
34	1003 0018	Fascetta	Hose Clamp	D.20/32	1	
35	0461 0569	Cisterna Acqua	Water Tank		1	
36	0402 0349	Coperchio Laterale	Side Cover		1	
37	1237 0010	Galleggiante	Float		1	
38	1210 0029	O-Ring	O-Ring	2,62x25,07	1	
39	1002 0237	Filtro Acqua	Water Filter	G3/4" F	1	
40	0604 0158	Dado	Nut	M8	2	
41	2811 0016	Rosetta	Washer	8,4x17x1,6	2	
42	2811 0016	Rosetta	Washer	8,4x17x1,6	2	
43	3607 0224	Vite	Screw	M8x90	2	
44	1210 0029	O-Ring	O-Ring	2,62x25,07	1	
45	1211 0035	Gomito	Elbow	M-F G3/4"	1	
46	1210 0029	O-Ring	O-Ring	2,62x25,07	1	
47	2800 0035	Raccordo p.g. Aspir.	Straight Hose Tail	Ø19	1	
48	3002 0896	Staffa	Bracket		1	
49	1003 0018	Fascetta	Hose Clamp	D.20/32	1	
50	3208 1234	Tubo gomma	Rubber Pipe	D.19x29 L=250	1	
51	1003 0018	Fascetta	Hose Clamp	D.20/32	1	
52	1223 0052	Galletto	Wing Nut	G3/4"	1	
53	2800 0098	Raccordo p.g. Aspir.	Straight Hose Tail	Ø19	1	
54	1209 0111	Guarnizione	Gasket	Ø14,5x24,5x3,5	1	
55	2825 0051	Riduzione M/F	M/F Reduction	G3/4"-G1/2"	1	
56	2000 0056	Nipplo	Nipple	G3/4"-G1/2"	1	
60	1209 0091	Guarnizione	Gasket	3/8" Rame/ Copper	1	
61	0011 0003	Raccordo	Fitting	G3/8" M/F	1	
62	0424 0447	Raccordo	Fitting	M-M G3/8" + G1/4"	1	

N°	Cod.	Descrizione	Description	Note	Qty	Model
63	1816 0132	Manometro	Pressure Gauge	D.50 - 0/315 bar	1	
64	3002 1037	Supporto	Support		1	10.22
64	3002 1043	Supporto	Support		1	10.17
65	1209 0091	Guarnizione	Gasket	3/8" Rame/ Copper	1	10.22
66	2000 0041	Nipplo	Nipple	G3/8" + OGV	1	10.22
67	3208 1124	Tubo	Pipe	F/F G3/8" + OGV L=580	1	10.22
68	3208 1219	Tubo Manometro	Pressure Gauge Pipe	F/F G1/4"	1	10.22
68	3208 1551	Tubo Manometro	Pressure Gauge Pipe	L=650 G1/4	1	10.17
69	1816 0158	Manometro	Pressure Gauge	D.50 - 0/250 bar	1	10.22
69	1816 0138	Manometro	Pressure Gauge	D.50 - 0/40	1	10.17
70	1211 0026	Gomito	Elbow	M/M G3/8-G3/8	1	10.22
74	2811 0108	Rosetta	Washer	8,4x16x1,6	2	10.22
75	3607 0214	Vite	Screw	M8x12	2	10.22
76	0802 0012	Elettrovalvola	Solenoid Valve		1	OPTIONAL
77	3208 0828	Tubo	Pipe	7x10 L=250	1	OPTIONAL
78	1003 0002	Fascetta	Hose Clamp		2	OPTIONAL
79	2803 0519	Raccordo	Raccordo	G1/4" - D.7	2	OPTIONAL
80	2811 0006	Rosetta	Washer	4,3x9	2	OPTIONAL
81	3625 0019	Vite	Screw	M4x12	2	OPTIONAL
82	1817 0081	Manopola	Handle		1	
83	2826 0072	Rubinetto Detergente	Detergent Tap Kit		1	
84	1003 0059	Fascetta	Hose Clamp		4	
85	3625 0036	Vite	Screw	3,9x13	2	
86	3208 1168	Tubo	Pipe	7x10 L=130	1	9.16 - 9.21
86	3208 1167	Tubo	Pipe	7x10 L=187	1	10.22-10.17
87	3208 1082	Tubo	Pipe	7x10 L=850	1	
88	3208 1109	Tubo	Pipe	F-F G3/8" L=272	1	
89	2000 0041	Nipplo	Nipple	M/M - G3/8"	1	
90	1209 0091	Guarnizione	Gasket	3/8" Rame/ Copper	1	
91	2803 0256	Raccordo	Fitting	G3/8"F - M22x1,5M	1	
92	3029 0015	Serbatoio Anticalcare	Anti-scale tank		1	
93	3002 0058	Tappo	Cap		1	
94	2422 0023	Pompa	Pump		1	
95	2421 0038	Pressostato (Blu)	Pressure Switch (Bleu)	G1/4"	1	
96	1209 0113	Guarnizione	Gasket	1/4"	1	
97	2421 0039	Pressostato (Blu)	Pressure Switch (Bleu)	G1/8"	1	
98	2421 0040	Pressostato (Verde)	Pressure Switch (Green)	G1/4"	1	
99	2825 0026	Riduzione	Reduction	M/F G1/8"-G1/4"	1	10.17
100	2000 0037	Nipplo	Nipple	G3/8+OGV-G1/4+OGV	1	10.17
101	1211 0038	Gomito	Elbow	M/F G3/8M+OGV G3/8F	1	10.17
102	2803 0429	Raccordo porta Pressostato	Pressure switch Connection	G1/8F	1	10.17
103	1209 0097	Guarnizione	Gasket	1/4"	1	10.17
104	0011 0001	Raccordo	Fitting	M/F G1/4+OGV	1	10.17
105	1215 0645	Valvola Regolazione	Regulation Valve	VRT3	1	10.17
106	1209 0113	Guarnizione	Gasket	1/4"	1	10.17
107	1217 0645	Nipplo	Nipple	M/M G1/4+OGV	1	10.17
108	1211 0037	Gomito	Elbow	M/F G1/4 90°	1	10.17
109	1211 0069	Gomito	Elbow	M/M GC3/8-G3/8+OGV+FORO G1/8	1	10.17
110	2421 0039	Pressostato (Blu)	Pressure Switch (Bleu)	G1/8"	1	10.17
111	1209 0091	Guarnizione	Gasket	3/8" Rame/ Copper	1	10.17



N°	Cod.	Descrizione	Description	Note	Q.ty	Model
1	3625 0035	Vite	Screw	3,5x19	6	
2	3623 0007	Vite	Screw	M4x10	2	
3	1817 0081	Manopola Potenziometro	Potentiometer Knob		1	
4	3623 0007	Vite	Screw	M4x10	2	
5	1817 0081	Manopola Interruttore	Switch Knob		1	
6	0457 0046	Etichetta Quadro Elettr.	Electrical Panel Sticker		1	
7	0402 0318	Coperchio	Cover		1	
12	3226 0084	Trasformatore B.T.	L.T. Transformer	230-400V/24V	1	
13	1201 0142	Guarnizione	Gasket		1	
14	3001 0148	Scatola Elettrica	Electrical Box		1	
15	2434 0003	Pressacavo Cavo Elettr.	Cable Holder	PG16	2	
16	0604 0091	Dado	Nut	M5x5	4	
17	2819 0009	Rosetta Elastica	Spring Washer	Ø5,3x10	3	
18	2811 0037	Rondella	Washer	Ø5,3x10	1	
19	3607 0234	Vite Testa Esagonale	Hexagonal Screw	M5x30	1	
20	1610 1136	Schema Elettrico	Electric Diagram	TRF 400/50	1	
22	0535 0073	Kit Cavo Elettrodo	Electrode Cable Kit		1	
23	3226 0082	Trasformatore A.T.	H.T. Transformer	230v-50/60	1	
24	0456 0361	Cavo Trasform. A.T.	H.T. Transformer Cable	L=800	1	
25	3609 0199	Vite	Screw	M5x40	2	
26	1002 0118	Filtro Anti-disturbo	Electronic Filter		1	
27	3625 0050	Vite	Screw	4,2x9,5	2	
28	3043 0039	Scheda Elettronica	P.C. Board		1	
29	0456 0247	Cavo Elettrico	Electrical Cable	TRF 2,5mm ² L=6,8m	1	
30	1805 0040	Morsetto Chiusura	End Wire Connector	Grigio / Grey	1	
31	1805 0041	Morsetto	Wire Connector	Grigio / Grey	1	
32	1805 0041	Morsetto	Wire Connector	Grigio / Grey	1	
33	1805 0049	Morsetto	Wire Connector	Grigio / Grey	1	
34	1805 0042	Morsetto Chiusura	End Wire Connector	Blu / Blue	1	
35	1805 0043	Morsetto	Wire Connector	Grigio / Grey	1	
36	1410 0147	Interruttore 0-1-2	0-1-2 Switch		1	
37	0204 0041	Boccola	Bushing-Seal		1	
38	0204 0064	Boccola	Bushing-Seal		1	
39	2821 0043	Relé	Relay	13 / 18 Amp	1	9.16 - 9.21
39	2821 0044	Relé	Relay	17 / 23 Amp	1	10.22-10.17
40	3225 0075	Teleruttore	Remote Control Switch	18A 24V 50/60HZ	1	9.16 - 9.21
	3225 0078	Teleruttore	Remote Control Switch	25A 24V 50/60HZ	1	10.22-10.17
41	2404 0168	Staffa Teleruttore	Remote Control Bracket		1	
42	2404 0176	Staffa Potenziometro	Potentiometer Plate		1	
43	2441 0004	Potenziometro	Potentiometer		1	
44	0456 0357	Cavo Elettrico	Electrical Cable	TRF 2,5mm ² L=2,3m	1	9.16 - 9.21
44	0456 0472	Cavo Elettrico	Electrical Cable	TRF 2,5mm ² L=2,3m	1	10.22-10.17
45	0456 0413	Cavo Elettrico	Electrical Cable	0,75mm ² L=2,3m	1	

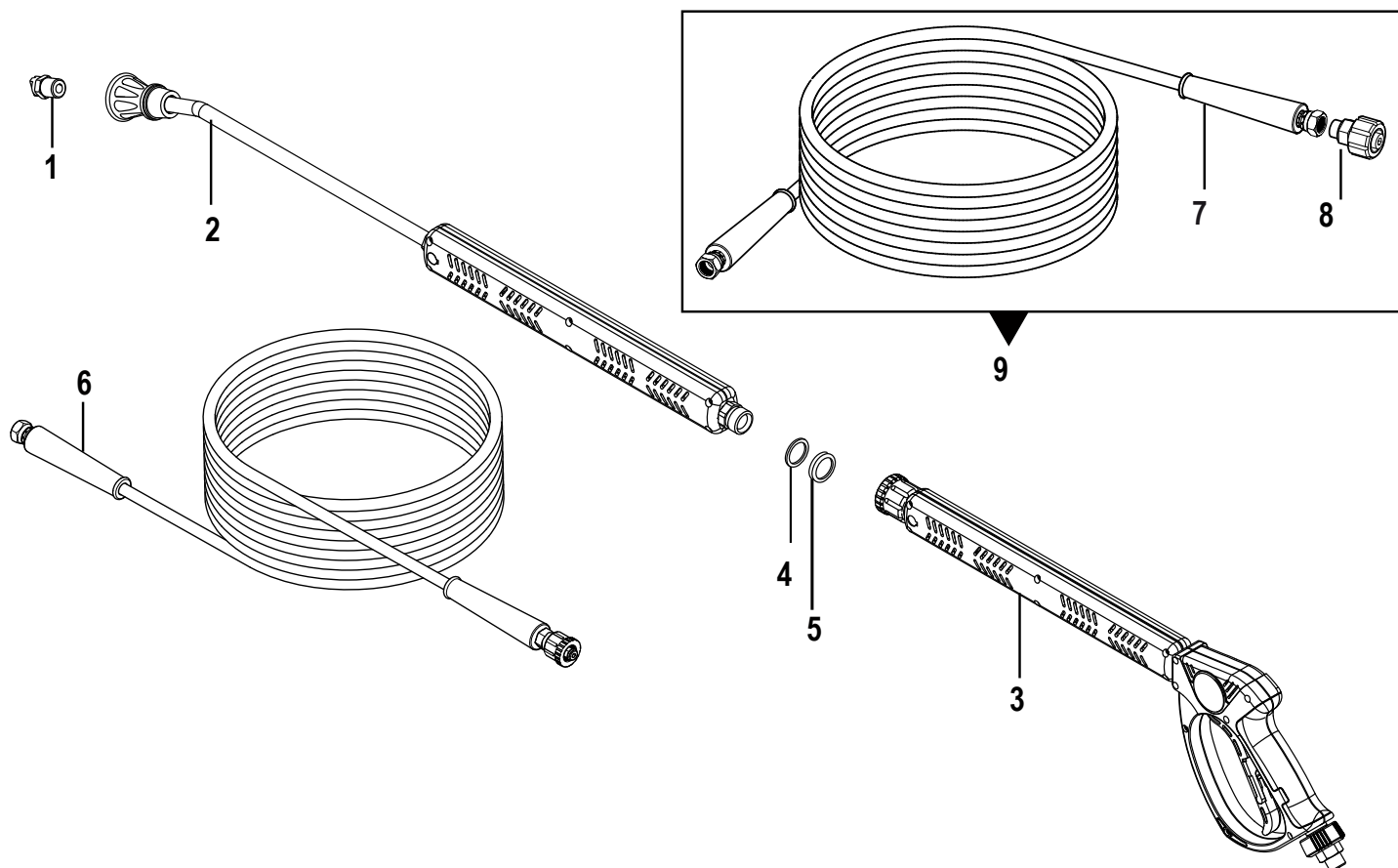




Boiler

N°	Cod.	Descrizione	Description	Note	Qty	Model
1	1210 0712	O-Ring	O-Ring	6,99x291,5	1	
2	2822 0016	Fondo Refrattario	Refractory Bottom	D.280 Sp.40	1	
3	3044 0016	Serpentina	Coil	29m	1	9.16 - 10.17
3	3044 0017	Serpentina	Coil	39m	1	9.21 - 10.22
4	0424 0554	Cilindro Interno	Inner Cilinder		1	9.16 - 10.17
4	0424 0553	Cilindro Interno	Inner Cilinder		1	9.21 - 10.22
5	0424 0556	Cilindro Esterno	Outer Cilinder		1	9.16 - 10.17
5	0424 0555	Cilindro Esterno	Outer Cilinder		1	9.21 - 10.22
6	3002 0663	Staffa Fissaggio Carena	Fixing Bracket		1	
7	3002 0662	Staffa Fissaggio Carena	Fixing Bracket		1	
8	0402 0501	Coperchio Inferiore	Lower Cover		1	
9	0402 0500	Coperchio Superiore	Upper Cover		1	
10	3605 0150	Vite	Screw	M5x20	3	
11	3625 0104	Vite	Screw	4,2x13	4	
12	0466 0058	Kit Convogliatore Aria	Air Conveyor Kit		1	
14	3019 0035	Seeger	Seeger	ZJ D.22	1	
15	3200 0074	Tappo controllo fiamma	Flame control Cap	D.21,75x2	1	
16	0602 0079	Disco porta elettrodi	Electrodes Support Disc		1	
17	3625 0104	Vite	Screw	4,2x13	3	
18	2828 0021	Kit Foto trasmettitore	Photo Trasmitter Kit		1	
22	3400 0576	Ugello Gasolio	Diesel Nozzle	1,50 GPH-60°B	1	9.16 - 9.21 - 10.17
22	3400 0778	Ugello Gasolio	Diesel Nozzle	2,00 GPH-60°R	1	10.22
23	2427 0004	Porta Ugello	Nozzle Support		1	
24	0204 0097	Ogiva	Ogive		1	
25	0600 0076	Dado Speciale	Special Nut	M8x1	1	
26	0805 0033	Elettrodi	Electrodes		1	
27	2819 0034	Rosetta	Washer	5,3x11x0,5	1	
28	3623 0042	Vite	Screw	M5x16	1	
29	3208 1075	Tubo Gasolio	Diesel Pipe	D.4 L=750	1	9.16 - 10.17
29	3208 1076	Tubo Gasolio	Diesel Pipe	D.4 L=900	1	9.21 - 10.22
30	0466 0025	Convogliatore Aria	Air Conveyor		1	

N°	Cod.	Descrizione	Description	Note	Qty	Model
31	3632 0093	Ventola	Fan	D.200x45	1	
31	3632 0161	Kit Ventola	Fan Kit	D.208x45	1	10.22
32	0404 0031	Carter Ventilatore	Fan Cover		1	
33	3608 0005	Vite	Screw	M4x10	3	
34	3625 0028	Vite	Screw	3,5x25	5	
36	1831 0555	Motore Ventilatore	Fan Motor		1	
37	0217 0007	Elettrovalvola	Solenoid Valve		1	
38	0466 0026	Farfalla	Air Flap		1	
39	3625 0049	Vite	Screw	3,5x9,5	1	
41	2803 0322	Raccordo	Fitting	G1/8" - D.4	1	
42	2422 0043	Pompa Gasolio + Elettrovalvola	Diesel Pump + Solenoid Valve		1	
43	2803 0570	Raccordo PG	Fitting		2	
44	1003 0059	Fascetta	Hose Clamp		1	
45	3208 0892	Tubo Gasolio	Diesel Pipe	D.6x12 L=90	1	
46	1003 0059	Fascetta	Hose Clamp		1	
47	1002 0079	Filtro Gasolio	Diesel Filter		1	
48	1810 0050	Manicotto	Sleeve		1	
49	1003 0063	Fascetta	Hose Clamp		2	
50	0009 0245	Anello	Ring		1	
51	0218 0020	Boccaglio	Nozzle		1	
52	0466 0079	Convogliatore Fumi	Smoke Conveyor		1	solo/only 9.16
53	3625 0104	Vite	Screw	4,2x13	4	solo/only 9.16
100	0335 0052	Kit Bruciatore	Burner Kit		1	9.16-9.21-10.17
100	0335 0046	Kit Bruciatore	Burner Kit		2	10.22



N°	Cod.	Descrizione	Description	Note	Q.ty	Model
1	3400 0705	Ugello Acqua	Water Nozzle	UG 25050 D1,35 AT 1/4" Meg (Blister COMET)	1	9.16
1	3400 0711	Ugello Acqua	Water Nozzle	UG 25070 D1,60 AT 1/4" Meg (Blister COMET)	1	9.21
1	3400 0710	Ugello Acqua	Water Nozzle	UG 25065 D1,52 AT 1/4" Meg (Blister COMET)	1	10.22
1	3400 0703	Ugello Acqua	Water Nozzle	UG 25045 D1,27 AT 1/4" Meg (Blister COMET)	1	10.17
2	3301 0875	Kit Tubo Lancia	Lance Kit	L=700mm (Blister COMET)	1	
3	2410 0261	Pistola	Spray gun	n°2 O-rings (Blister COMET)	1	

N°	Cod.	Descrizione	Description	Note	Q.ty	Model
4	0009 0931	Anello BK	BK ring		1	
5	1210 0789	Guarnizione OR Viton®	Viton® O-Ring	Ø2,62x9,19 VT	1	
6	3208 1454	Tubo Alta Pressione	H.P. Hose	R2 5/16" L=10m G3/5-M22 D14	1	9.16-10.17
7	3208 0919	Tubo Alta Pressione	H.P. Hose	R2 3/8" L=10m F/F	1	9.21-10.22
8	1407 0027	Raccordo	Coupling	M22x1,5F- G3/8M	1	9.21-10.22
9	3301 0658	Kit Tubo Alta Pressione	H.P. Hose Kit		1	9.21-10.23